

Der V230i Thermotransferdrucker

Leistungsfähigkeit *und* Nutzen übertreffen Ihre Erwartungen



Der **V230i** bietet für die Beschriftung flexibler Verpackungsfolien und Etiketten die leistungsstarke Thermotransfer-Codierleistung, die Sie erwarten – jedoch deutlich günstiger.



Scannen Sie den QR-Code und erfahren Sie mehr über die V-Serie

Domino. Do more.

Die intelligente Lösung für die Thermotransfer-Codierung

Der **V230i** druckt hochauflösende Codes, Texte und Bilder auf flexible Verpackungsfolien und Etiketten.

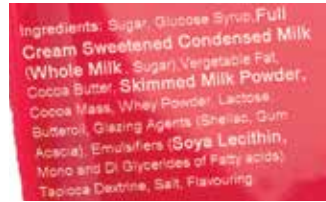
Im Gegensatz zu anderen Thermotransfer-Codiersystemen, verwendet der **V230i** *intelligent Technology*, um Ihre grundlegenden Codier-Anforderungen zu minimalen Kosten abzudecken.

Der **i-Tech** Farbbandantrieb senkt den Farbbandverbrauch pro Druck um bis zu 60 %. Produktionsunterbrechungen durch Bandabriss werden durch das einzigartige Tänzerarmsystem, das die Farbband-Spannung konstant hält, ausgeschlossen. Der Farbbandwechsel erfolgt schnell mittels einer Farbbandkassette und selten, dank deutlich längerer Farbbänder.

Dank seiner kleinen und kompakten Bauweise passt der **V230i** in die meisten bestehenden TTO-Einbaurahmen, wodurch die Kosten für Nachrüstungen minimiert werden.

Eine vielfältige Palette von Anwendungen

Der Domino **V230i** Drucker eignet sich ideal für Beschriftungsanwendungen in horizontalen/vertikalen Schlauchbeutelanlagen und Etikettiermaschinen, in denen Waren für die Lebensmittel- und Gesundheitsbranche verpackt werden.



Druckt variable Produktinformationen (z. B. Zutatenlisten) auf Standard-Verpackungsmaterialien. Einfache Hervorhebung spezifischer Texte in Übereinstimmung mit den EU-Vorschriften zur Lebensmittelkennzeichnung



Saubere, geschmacksneutrale Technologie eliminiert die Gefahr von Produktverunreinigungen



Klare, gut lesbare Codes auf jeder Verpackung



Farbbänder für eine große Vielzahl an Verpackungsmaterialien



Druckt variable Texte, Logos und 2D-Codes über große Flächen auf Papier, Folien und Etiketten



Umweltverträglichkeit

Domino hat sich durch umweltfreundliche Verfahren dazu verpflichtet, den Verbrauch von natürlichen Rohstoffen und Energie sowie die Erzeugung von Abfällen zu minimieren. Zur Sicherstellung einer guten Sozial- und Umweltp Praxis, investieren wir in unsere Lieferkette und unterstützen Initiativen zur Verbesserung und Entwicklung der unternehmerischen Verantwortung. Soweit möglich sind unsere Produkte RoHS- und WEEE-konform und somit wiederverwertbar.

V230i

Das innovative Design hat im Vergleich zu früheren Modellen eine Gewichtsreduzierung um 40 % ermöglicht und trägt somit zu einer geringeren Umweltbelastung bei. Zudem können Sie Ihren Farbbandverbrauch um bis zu 60 % senken und benötigen keine Druckluft – der Domino V230i hilft auch bei der Reduzierung des Kohlenstoffausstoßes.

Genügend Leistung für alle Anwendungen

Der V230i bietet die Leistung, die erforderlich ist, um alle Ihre grundlegenden Druck- und Codieranwendungen abzudecken. Dank der Verwendung eines einzigen, vielseitigen Systems ergeben sich für Sie weitere Einsparungen in puncto Wartungs-, Lagerhaltungs- und Schulungskosten.

Hohe Leistung

Der V230i druckt gleichmäßig bei niedrigen wie auch bei hohen Geschwindigkeiten (10-750 mm/s) und übertrifft damit die Anforderungen der meisten Produktionslinien. Die integrierte Druckkopfheizung gewährleistet eine gleichbleibend hohe Code-Qualität, auch bei niedrigen Umgebungstemperaturen.

Farbbänder

Domino bietet Farbbänder in einer Vielzahl von Qualitäten, so dass wir das optimale Band, genau auf Ihr Verpackungsmaterial und Ihre Nachbearbeitung abgestimmt, auswählen können.



Vielseitig

Intermittierender und kontinuierlicher Druckmodus sind in einem System verfügbar. Zudem lässt sich die Druckrichtung schnell von links auf rechts wechseln. Somit können alle Konfigurationen von horizontalen/vertikalen Schlauchbeutelanlagen und Etikettiermaschinen abgedeckt werden.

Der V230i kann mit unterschiedlichen Eingabegeräten betrieben werden, um das Maß an Kontrolle und Sicherheit bereitzustellen, das Sie benötigen. Sie können sogar ein vorhandenes oder gemeinsam genutztes PC-basiertes Schnittstellengerät (z. B. HMI der Verpackungsmaschine) nutzen, um die Konfiguration an Ihrer Produktionslinie einfach zu halten.



Leistungsfähig

Mit einer Auflösung von 300 dpi verarbeitet der V230i mühelos Texte, Logos, dynamische Barcodes sowie 2D-Codes. Er lässt sich bei Bedarf außerdem mit einer Datenbank verknüpfen, um spezifische Informationen für jeden Druck herunterzuladen. Zwei optionale Druckkopfbreiten von 32 mm und 53 mm eröffnen ein breites Spektrum an Druckbereichen.



Geringste Betriebskosten – dank des **i-Tech** Farbbandantriebs



Schnellste Farbbandwechsel dank ergonomischer Kassettenbauweise, einfachem Farbband-Einlegen und rascher Kalibrierung.

Effizient

Dominos **i-Tech** Farbbandantrieb bietet vier Bandsparfunktionen, inklusive dem Economy-Modus, der Ihnen erlaubt, bis zu 60 % Farbband pro Druck zu sparen, ohne die Druckauflösung zu beeinträchtigen. Neben der Reduzierung der Verbrauchsmittelkosten erhöht sich die effektive Länge der Farbbandrolle, so dass die mit dem Farbbandwechsel verbundenen Kosten deutlich reduziert werden.



Zuverlässig

Produktionsunterbrechungen durch Bandabbrisse werden durch das einzigartige **i-Tech** Tänzerarmsystem, welches die Farbbandspannung konstant hält, ausgeschlossen. Zudem benötigt das System keine externe Druckluftversorgung, wodurch die Zuverlässigkeit verbessert wird und die Betriebskosten reduziert werden.

Einfach zu bedienen

QuickStep Benutzeroberfläche – keine Aktion ist mehr als 3 Arbeitsschritte entfernt

QuickStep ist unsere einzigartige, vereinfachte Benutzeroberfläche, die Ihr Drucksystem schnellstmöglich in Einsatzbereitschaft versetzt. Keine komplizierten Menü- oder Parametereinstellungen – einfach Druckjob eingeben und los geht's.



- Große, bedienerfreundliche Schaltflächen und ein anpassbarer Startbildschirm ermöglichen einen schnellen Zugriff auf häufig verwendete Menüs und Einstellungen
- Einfaches Erstellen und Bearbeiten von Drucktexten mit dem WYSIWYG Drag & Drop Texteditor direkt neben der Linie
- Die intuitive, dreistufige Menüführung von **QuickStep** ist rasch erlernbar und einfach zu merken
- Der vereinfachte Textspeicher und die live WYSIWYG-Textvorschau ermöglichen schnellere Auftragswechsel und helfen, Fehler bei der Textauswahl zu vermeiden

QuickDesign Lite – Vereinfachte Erstellung von Druckjobs

QuickDesign Lite ist eine einfach zu bedienende Windows® Einzelapplikation. Diese ermöglicht Ihnen die flexible Gestaltung von Drucktexten jeglicher Art an einem Remote-PC. Zudem schafft sie die Basis für eine zunehmende Automatisierung Ihrer Codieranforderungen.



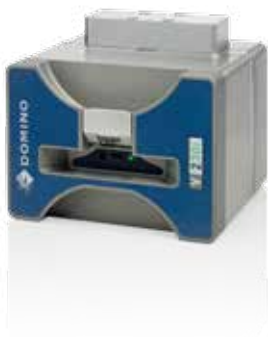
- Einfaches Erstellen, Bearbeiten und Versenden von Drucktexten an Ihren **V230i** über Netzwerk oder USB-Stick
- Ermöglicht einfache Hervorhebung spezifischer Texte in Übereinstimmung mit den EU-Vorschriften zur Lebensmittelkennzeichnung
- Verfügbar für Ihren **V230i** – ohne Mehrkosten
- Einfache Aufrüstung auf **QuickDesign** zur Verbesserung der Konnektivität sowie Steuerungs- und Automatisierungsmöglichkeiten der Codierungsprozesse

Schnelle Installation und Nachrüstung

Kompatibel

Der **V230i** Thermotransferdrucker ist kompakt und lässt sich mithilfe eines einfachen Adapters leicht in bestehende TTO-Einbaurahmen integrieren.

Die Nachrüstung dauert nicht mehr als eine Stunde. Da der **V230i** außerdem mit anderen Softwarepaketen für die Layouterstellung und Druckersteuerung kompatibel ist, erhalten Sie alle Vorteile des **V230i**, ohne dass Sie sämtliche Drucklayouts neu eingeben oder Ihre Arbeitsabläufe ändern müssen



Intelligent

AutoAlign, unsere einzigartige Druckkopfansteuerung (zum Patent angemeldet) vereinfacht die Installation durch die automatische Ausrichtung des Druckkopfes. Auf Knopfdruck wird der Druckkopf automatisch ausgerichtet und in die optimale Stellung gebracht. Distanzscheiben oder Werkzeuge sind hierfür nicht erforderlich. Auch eine Druckluftzufuhr ist nicht notwendig.

Herausragender Service und Support

Seit über 35 Jahren sind wir der bevorzugte globale Partner für viele Herstellerbetriebe und OEMs. In dieser Zeit haben wir uns einen ausgezeichneten Ruf für unser Portfolio an Codierlösungen und für unseren herausragenden Service erarbeitet. Von der anfänglichen Beratung über die Inbetriebnahme bis hin zu Service und Unterstützung stimmen unsere Mitarbeiter mit technischem Know-how und Verständnis unsere Produkte auf Ihre Codieranforderungen ab. Wir erfüllen Ihre Erwartungen als Partner, auf den Sie sich verlassen können.

Domino. Do more.

Eine Schnellübersicht über den V230i

770 m Farbbandlänge für lange Produktionsläufe, mit einer effektiven Länge von bis zu 1925 m bei Verwendung des Economy-Modus

i-Tech Farbbandantrieb reduziert den Farbbandverbrauch um bis zu 60 %

USB- und Ethernet-Konnektivität

Bewährte Tänzerarmtechnologie verhindert Farbbandabrisse und dadurch bedingte Ausfallzeiten

Kontinuierlicher und intermittierender Druckmodus in einem System – passend für alle Anwendungen



Zwei optionale Druckkopfbreiten (32 mm und 53 mm) ermöglichen zahlreiche Druckbereiche mit 300 dpi Auflösung

Eine Reihe von Schnittstellenoptionen, passend zu Ihren Anforderungen:

Tragbares 5,7-Zoll-**TouchPad** mit **QuickStep**-Benutzeroberfläche. Schnelle Verbindung per USB ermöglicht gleichzeitige Nutzung an mehreren Druckern und eine sichere Aufbewahrung



Nutzen Sie eine alternative PC-basierte Benutzeroberfläche und unsere **QuickStep** App, um die Kosten und die Komplexität an Ihrer Fertigungslinie zu reduzieren

10,4-Zoll-**TouchPanel** mit **QuickStep**-Benutzeroberfläche – Steuerung eines oder mehrerer Netzwerkdrucker; IP65 Schutzklasse für raue Umgebungen



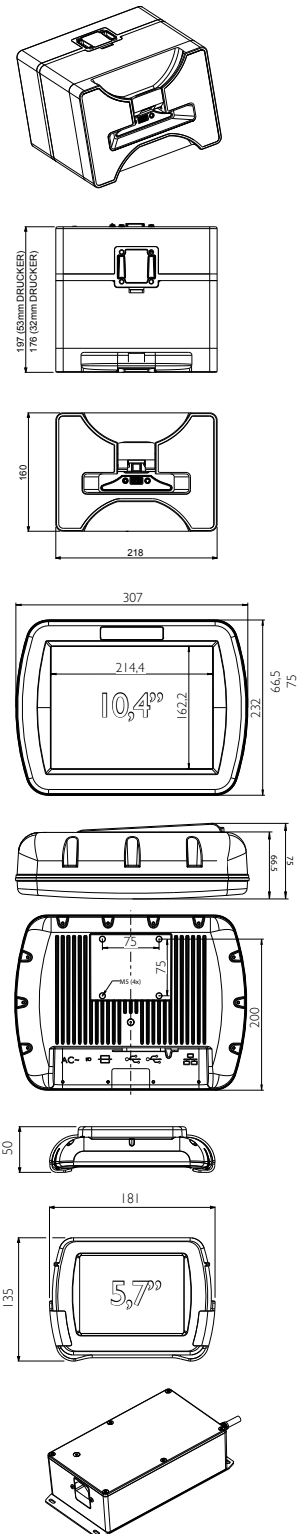
QuickStep beinhaltet eine integrierte, kostenfreie Layoutfunktion, mit der Drucktexte direkt an der Fertigungslinie erstellt werden können



Domino. Do more.

Technische Daten:

	V230i (32 mm)	V230i (53 mm)
Produktspezifikation		
Druckmodus	Intermittierender (IM) und kontinuierlicher Modus (CM) in einem System	
Druckrichtung links / rechts	Beide Varianten verfügbar (umrüstbar ohne zusätzliche Teile in ca. 15 Minuten)	
Druckauflösung	300 dpi	300 dpi
Maximaler Druckbereich (IM)	32 mm x 55 mm	53 mm x 55 mm
Maximaler Druckbereich (CM)	32 mm x 500 mm	53 mm x 500 mm
Druckgeschwindigkeit (max.) (IM)	400 mm/sek*	
Geschwindigkeitsbereich (CM)	10 mm/sek – 750 mm/sek*	
Druckwiederholungsrate (max.)	6 Drucke/sek. (bei einem 10 mm langen Druckbild)*	
Farbbandtrieb	i-Tech Farbbandtrieb mit einzigartiger Tänzerarm-Spannungssteuerung	
Max. Farbbandlänge	770 m (bis zu 1925 m effektive Länge im Economy-Modus)	
Standard Farbbandbreiten	34 mm, 22 mm	55 mm, 34 mm
Farbband-Sparmodus*		
Economy-/Spar-Modus	Variabel einstellbar in 1 %-Schritten, bis maximal 60%	
Rückzug-Modus	Weniger als 1 mm Abstand zwischen den Drucken	
Druckspalten-Modus	Ja	
Stop zwischen dem Drucken	Ja	
Druckmerkmale		
Datumscode-Formate	Ja	
Offsets / Versatz	Ja	
Schichtcodes	Ja	
Generierung von Seriennummern	Ja	
Schriftarten	Die meisten TrueType Schriftarten	
Dynamische Barcodes	Ja	
2D-Codes	Ja	
Datenbankanbindung	Ja	
Logos / Bitmaps	Ja	
Texthervorhebung in einem Bereich	Ja – mittels QuickDesign Lite	
Grafische Benutzeroberfläche	QuickStep , farbige Benutzeroberfläche. Intuitive Navigation durch große, leicht lesbare Schaltflächen und Symbole. WYSIWYG-Druckvorschau. Unterstützung mehrerer Sprachen	
Steuerungsoptionen	Keine speziell zugeordnete Steuerung erforderlich. Optionen: • Domino TouchPanel (10,4") • Domino TouchPad (5,7") • PC-basierte Benutzerschnittstelle (via Ethernet-Kabel oder Netzwerk)	
Anschlussmöglichkeiten	Ethernet / USB x 2 / Mini USB (Service)	
Eingänge	Druckauslösung, Drehgeber	
Ausgänge	Fehler; Bereit, Band geht zu Ende, Reserve-Signalausgang zur optionalen Verwendung (softwarekonfigurierbarer potenzialfreier Kontakt)	
Besondere Eigenschaften	Master/Slave Steuerung, Makros, Passwort, Schnelldruck-Modus	
Druckbilderstellung	Interner Design-Editor und über QuickDesign (PC-Anwendung im Lieferumfang enthalten)	
Elektrische Anschlusswerte	90V – 264V AC, 50/60 Hz oder 24V DC (±2 %) bei 5 A (bei direktem Anschluss)	
Abmessungen	B 218 mm x H 160 mm x T 172 mm	B 218 mm x H 160 mm x T 193 mm
Gewicht	6,9 kg	7,5 kg
TouchPanel, Daten		
Typ	10,4 Zoll, Farb-Touchscreen (Auflösung 800 x 600), VESA kompatibel mit optionalen Halterungen	
IP Schutzklasse	Zertifiziert nach IP65	
Anschlussmöglichkeiten	2x USB, Ethernet	
Elektrische Anschlusswerte	100/240 V AC, 50/60 Hz	
Abmessungen	B 307 mm x H 232 mm x T 75 mm	
Gewicht	2,8 kg	
TouchPad-Daten		
Typ	Farbiger 5,7 Zoll Touchscreen (Auflösung 640x480), Handgerät mit Docking-Station	
Anschlussmöglichkeiten	USB, Ethernet, Mini USB (für Strom / Datenverbindung zum Drucker)	
Abmessungen	B 173 mm x H 128 mm x T 34 mm exklusive Docking-Station B 181 mm x H 135 mm x T 50 mm inklusive Docking-Station	
Gewicht	0,4 kg	
Netzteil-Spezifikation		
Standard:		
Abmessungen / Gewicht	B 67 mm x H 34 mm x T 166 mm / 0,4 kg	
Kabellänge (PSU zum Drucker)	1,2 m	
Optional, lange Industrieversion:		
Abmessungen / Gewicht	B 117 mm x H 217 mm x T 63 mm / 1,0 kg	
Kabellänge (PSU zum Drucker)	2,8 m	
Umgebungsbedingungen	Temperatur: 5 °C bis 40 °C. Luftfeuchtigkeit: 20–80 %, nicht kondensierend	



*Hinweis: Leistungsfähigkeit des Druckers ist abhängig von der Anwendung, vom Substrat-Typ sowie von der Länge des Drucktextes.

www.domino-printing.com

V230IDE/0414 Wir behalten uns das Recht vor, das Design oder die Spezifikation der Produkte ohne Vorankündigung zu ändern. Einige der Informationen in dieser Broschüre sind allgemeiner Art, und Auftraggeber sollten überprüfen, ob diese auch für ihre individuellen Gegebenheiten geeignet sind.

