

ROHRSYSTEMKLAPPE CK-M



Rohrsystemklappe Typ CK-M mit pneumatischem Antrieb EB-SYD.

TECHNISCHE MERKMALE

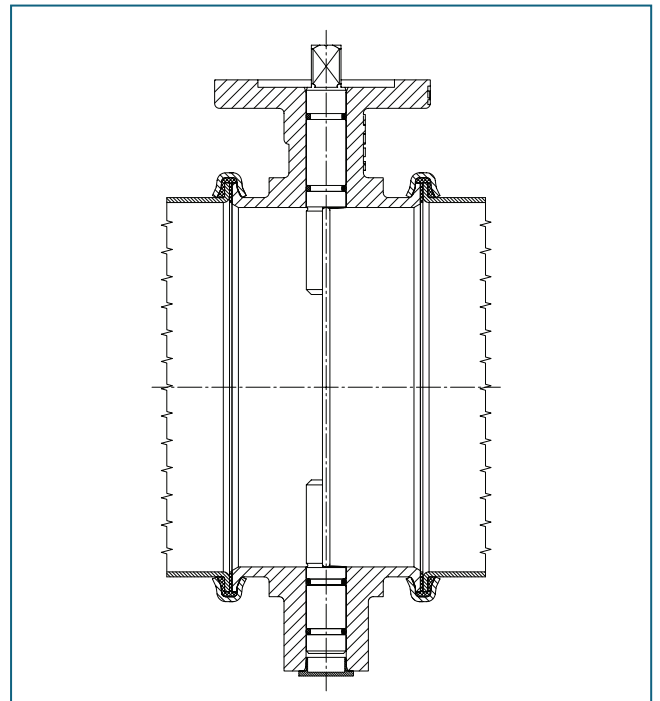
Nennweiten:	DN 65 - DN 250
Baulänge:	EBRO Werksnorm
Kopfflansch:	EN ISO 5211
Flanschanschluss:	Rohrsystem - Spanningnut
Temperaturbereich:	-10°C bis +130°C, (optional 220°C) (abhängig von Druck, Medium u. Antriebsart)
Zul. Betriebsdruck:	max. 3 bar
Gehäuse:	Aluminium
Scheibe:	1.4301
Ringspalt	
Gehäuse/Scheibe:	0,1 mm bis 0,5 mm, je nach Anwendung
Welle:	1.4401; 1.4571 oder alternativ nach Vorgabe

ALLGEMEINE HINWEISE

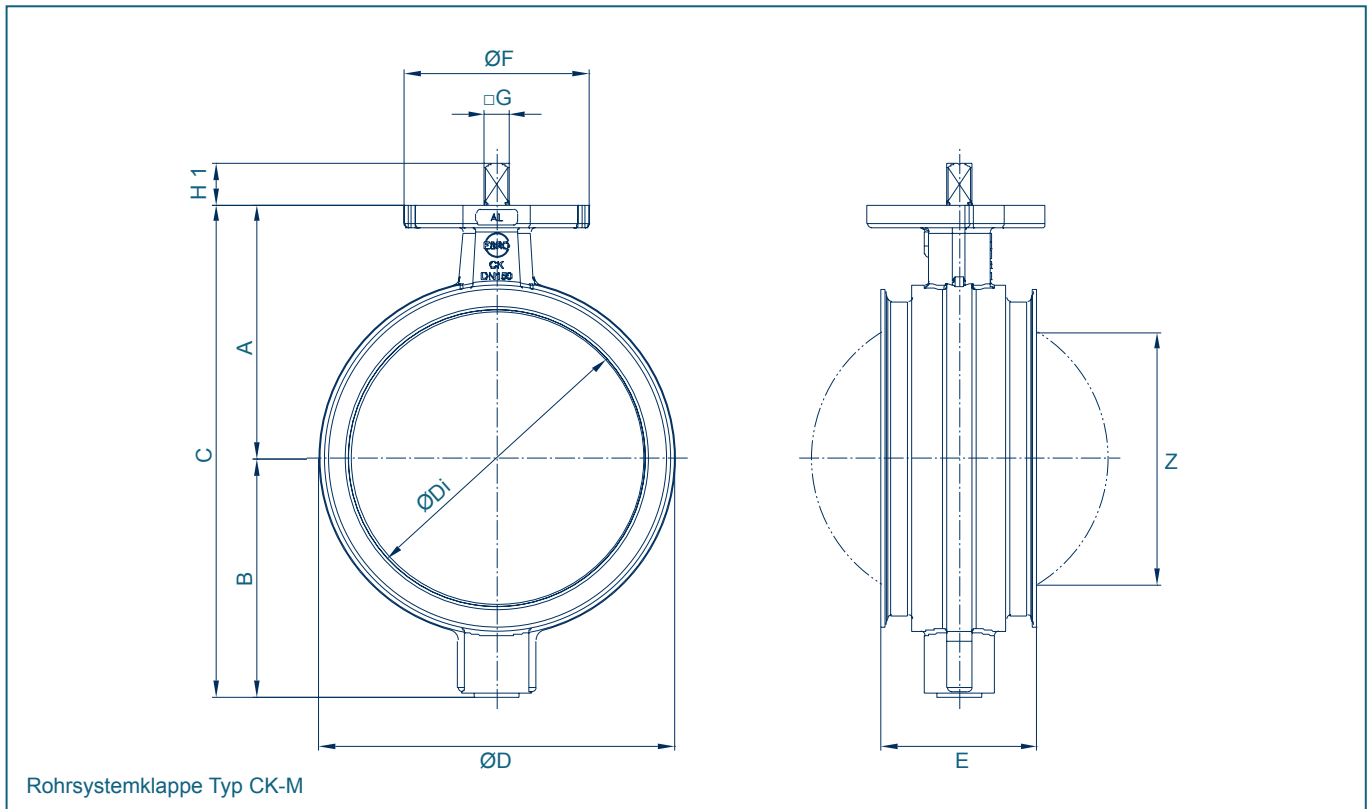
- Rohrsystemklappe mit zentrisch gelagerter Klappenscheibe
- Gehäuse mit beidseitigem Bund (für Bördelflansche 2 mm oder 3 mm) für Spanningringverbindung
- Geringer Verschleiß
- Schnell und problemlos demontierbar
- Wartungsfrei
- Handhebel, Pneumatik- oder Elektroantrieb möglich

EINSATZGEBIETE, z.B.:

- Nahrungs- und Futtermittelindustrie
- Schüttgüter
- Prüfstände
- Aspirationsleitungen
- Entstaubung
- Regelung von Luft- bzw. Gasströmen (Drosselklappe)
- Abgasleitungen



ROHRSYSTEMKLAPPE TYP CK-M



Rohrsystemklappe Typ CK-M

DN [mm]	Size [in]	Hauptabmessungen [mm]											Gewicht [kg]
		A	B	C	ØD	ØDi	E	ØF	Flansch	G	H1	Z	
65	2½	80	60	140	80	60	60	65	F04	11	11	0	0,7
80	3	86	60	146	92	72	66	65	F04	11	11	28	0,7
100	4	97	92	188	115	95	68	65	F05	14	14	66	1,2
120	4¾	109	100	209	135	115	72	90	F05	14	14	90	1,7
150	6	124	115	239	165	145	76	90	F05	14	14	123	2,1
200	8	180	159	339	215	195	85	90	F05	17	17	176	4,3
250	10	206	184	390	265	245	85	90	F07	17	17	230	5,7

DN [mm]	Size [in]	Rastgriff	Betätigungen	
			Pneumatiktrieb Doppeltwirkend EB-SYD	Pneumatiktrieb Federschließend EB-SYS
65 - 80	2½ - 3	Größe I	EB 4.1	EB 5.1
100 - 200	4 - 8	Größe II	EB 4.1	EB 5.1
250	10	Größe III	EB 6.1	EB 6.1

Technische Änderungen vorbehalten